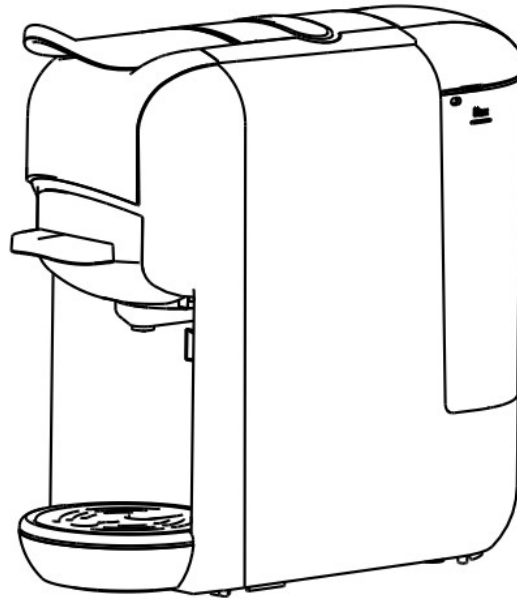


OMNIA

MANUALE DI ISTRUZIONI



Si prega di leggere attentamente il presente manuale di istruzioni e sicurezza prima di mettere in funzione l'apparecchio!

Congratulazioni per il tuo acquisto!

Questa macchina per caffè in capsule è prodotta con la massima attenzione. Se te ne prenderai cura, ti ricompenserà con molti anni di buon servizio. Prima dell'utilizzo, si prega di leggere attentamente il presente manuale, prestando particolare attenzione alle precauzioni sulla sicurezza.

Contenuto

Misure di sicurezza

Note sul presente manuale operativo

Apertura confezione

Funzionamento

Panoramica delle parti della macchina e controlli

Primo utilizzo

Riempimento del serbatoio dell'acqua

Risciacquo della macchina/tubazioni interne

Modelli di capsula utilizzabili

Pulizia della macchina con detergente naturale

Impostazione del volume del caffè

Ripristino delle impostazioni di fabbrica

Pulizia e Avvertenze

Modalità risparmio energetico

Decalcificazione

Dati tecnici

Risoluzione dei problemi

Misure di sicurezza

Si prega di leggere attentamente queste misure di sicurezza prima di collegare la macchina all'alimentazione. È essenziale seguirle, unitamente alle istruzioni per l'uso.

- Leggere prima l'intero manuale operativo.
- Non immergere in modo assoluto la macchina, in acqua o qualunque altro liquido.
- Collegare la macchina solo ad una presa elettrica con messa a terra adeguata.
- Per assicurarsi che la macchina sia spenta, togliere la spina dalla presa elettrica.
- Scollegare sempre il cavo di alimentazione prima di:
 - * Spostare la macchina.
 - * Pulizia o manutenzione.
 - * lunghi periodi di inutilizzo.
- Non fissare né far passare il cavo di alimentazione su angoli o bordi appuntiti.
- I cavi di alimentazione danneggiati devono essere sostituiti solo presso gli autorizzati centri di assistenza clienti.
- Non toccare mai la spina/presa/cavo di alimentazione o la macchina, con mani umide o bagnate. Non scollegare il cavo di alimentazione tirandolo; rimuoverlo sempre dalla presa.
- Se si ha necessità di una prolunga, assicurarsi che sia adeguata per questo tipo di macchina e posizionare il cavo in maniera sicura.
- Non spostare mai la macchina durante il suo funzionamento!
- Non utilizzare mai la macchina senz'acqua.
- Assicurarsi sempre che la quantità di acqua nel serbatoio non sia inferiore al livello minimo.
- Non toccare mai le parti della macchina che si riscaldano (ad es. gruppo estrazione durante il funzionamento).
- Non toccare i getti di vapore o acqua.
- Non muovere la leva di chiusura quando la macchina è in pressione durante l'estrazione del caffè.

– Non utilizzare la macchina in caso di:

* Malfunzionamento.

* Cavo di alimentazione danneggiato.

* Dopo una caduta o altri danni.

* In tutti i citati casi fate immediatamente controllare la macchina, e se del caso ripararla, dal centro assistenza clienti.

– L'ubicazione della macchina deve soddisfare i seguenti requisiti:

* Scegliere una superficie asciutta, stabile e piana, nelle vicinanze di una presa di corrente (almeno ad una distanza di minimo 60cm da lavabo o rubinetteria).

* Non posizionare mai su superfici infiammabili.

* Non posizionare mai la macchina o il cavo di alimentazione su, o comunque ad una distanza inferiore a 50 cm, superfici calde o fiamme libere.

* Non coprire mai la macchina durante il suo funzionamento.

– Tenere i bambini lontani dalla macchina durante il funzionamento.

– Utilizzare la macchina solo in ambienti asciutti.

– Non lasciare che il cavo di alimentazione penda liberamente.

– Questa macchina è destinata esclusivamente all'uso domestico ed interno.

– Estrarre la presa di alimentazione e lasciare raffreddare completamente la macchina prima della pulizia o della manutenzione.

– Per evitare danni, non utilizzare mai parti di ricambio o accessori non consigliati dal produttore.

– Se il cavo di alimentazione è danneggiato deve essere sostituito dal produttore, da un suo servizio assistenza clienti o, comunque, da persone qualificate, al fine di evitare rischi.

– L'apparecchio non deve essere immerso in alcun liquido.

– Prestare attenzione nell'utilizzo, sono potenziali i danni da uso improprio dell'apparecchio.

– Dopo l'uso alcune parti rimangono calde per alcuni secondi, prestare attenzione.

– La macchina non deve essere collocata in luoghi chiusi (ad es. armadietti) durante l'uso.

– La pulizia e la manutenzione non devono essere assolutamente eseguite da bambini.

– Questo apparecchio è destinato all'uso domestico o implicazioni simili quali, a mero titolo esemplificativo:

*Aree cucina per il personale di negozi, uffici e ambienti di lavoro simili;

*Agriturismi, hotel, bed&breakfast e altri ambienti di tipo residenziale;

Note sul presente manuale operativo

Questo manuale non può prevedere, comprendere e coprire tutte le possibili circostanze. Per ulteriori informazioni o in caso di problemi non adeguatamente trattati in questo manuale operativo, contattare il centro di assistenza e vendita.

Si consiglia di conservare questo manuale operativo e di trasmetterlo al successivo utente.

Apertura confezione

– Estrarre la macchina per caffè in capsule dalla confezione.

– Verificare che le seguenti parti siano incluse:

1. Serbatoio dell'acqua
2. Macchina per caffè
3. Manuale

Note:

– Verificare che la tensione della rete elettrica domestica, sia la stessa indicata sulla targhetta della macchina

– Conferire i sacchetti di plastica negli appositi contenitori dell'indifferenziata, in ordine da prevenire potenziali pericoli per i bambini!

- È possibile trovare dei residui d'acqua nella macchina.
- Per garantire il perfetto funzionamento della macchina, questa è stata testata (con acqua) prima di lasciare la fabbrica.

Suggerimento: conservare l'imballo per il trasporto della macchina (es. per traslochi, manutenzione, ecc.)

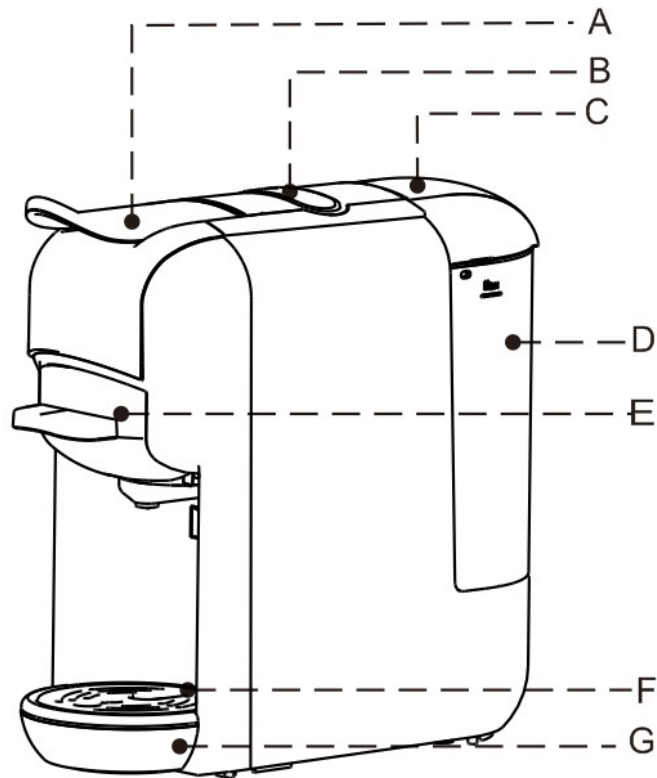
Funzionamento

Primo utilizzo, avvertenze

Attenzione: un improprio utilizzo dell'apparecchio elettrico è pericoloso e può essere letale. Si prega di prestare attenzione alle misure e precauzioni di sicurezza contenute in questo manuale, in particolare alle seguenti:

- Pericolo di scottature: attenzione all'acqua calda!
- Non azionare la macchina con il serbatoio dell'acqua vuoto o quando il livello dell'acqua è inferiore al MINIMO.
- Non sollevare la maniglia quando la macchina sta erogando.
- Estrarre sempre la presa di alimentazione prima di pulire la macchina.
- Utilizzare la macchina in una stanza asciutta.
- Sciacquare accuratamente il serbatoio dell'acqua con acqua prima del primo utilizzo. Pulire la macchina utilizzando solo un panno umido.

Panoramica della macchina e dei controlli



No.	Denominazione
A	Maniglia
B	Pulsanti
C	Coperchio serbatoio
D	Serbatoio dell'acqua
E	Modulo
F	Coperchio vassoio
G	Vassoio raccogli gocce (rimovibile)

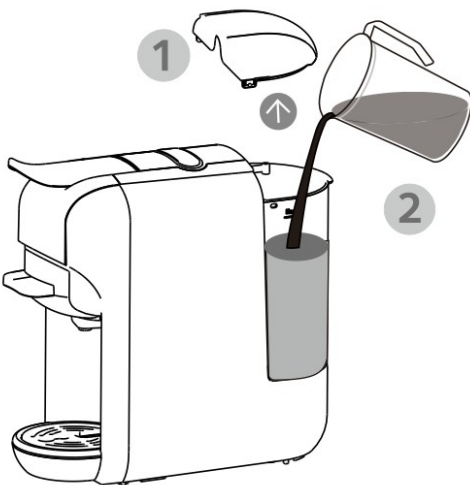
Prima del primo utilizzo o dopo lunghe pause (es. vacanze) la macchina deve essere risciacquata. Questa procedura di risciacquo pulirà a fondo le tubazioni interne.

Ci sono due modi per riempire il serbatoio dell'acqua: direttamente nella macchina, utilizzando ad esempio una caraffa, oppure rimuovendo il serbatoio dell'acqua.

1

Riempimento senza rimozione del serbatoio

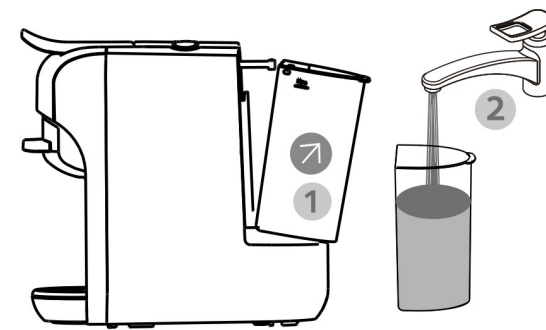
- sollevare il coperchio del serbatoio
- riempire il serbatoio fino al segno "MAX" con acqua fresca (temperatura massima consigliata di 35°C)
- la massima capacità è di 0.6 litri
- riposizionare il coperchio



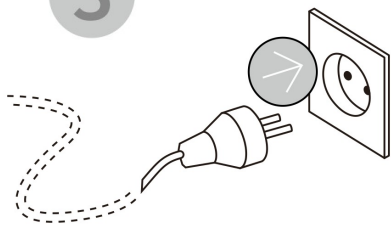
Riempimento tramite rimozione del serbatoio

- rimuovere la tanica dell'acqua inclinandola nella direzione mostrata in foto
- riempire il serbatoio fino al segno "MAX" con acqua fresca (la capacità massima è di 0.6 litri).
- far scorrere lentamente il serbatoio sulla sua base. Quando l'uscita del serbatoio dell'acqua è inserita nella presa di ingresso, spingere con decisione sull'impugnatura per bloccare il serbatoio stesso.

2



3

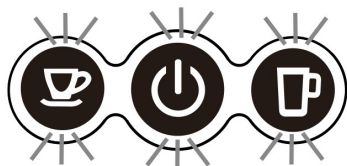


Collegare l'alimentazione

4

Premere il pulsante di accensione

I pulsanti lampeggiano mentre la macchina si riscalda. Il tempo di riscaldamento è di circa 20 secondi.

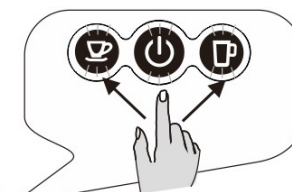


5

Premere il pulsante "Caffè Lungo" per il **risciacquo**.

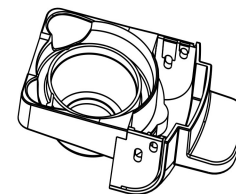
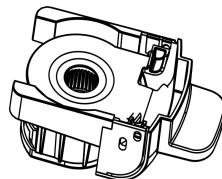
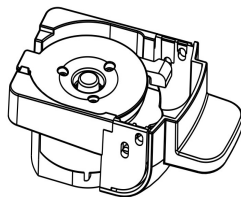
Prima di premere il pulsante assicurarsi che:

- la maniglia sia chiusa **senza** capsula all'interno
- il serbatoio dell'acqua sia pieno
- il serbatoio dell'acqua sia saldamente in posizione, altrimenti l'acqua potrebbe fuoriuscire
- una tazza grande (da 250ml o superiore) sia posizionata sotto l'erogatore
- premere il pulsante caffè lungo
- sollevare la maniglia solo quando il processo di risciacquo si interrompe automaticamente
- vuotare la tazza





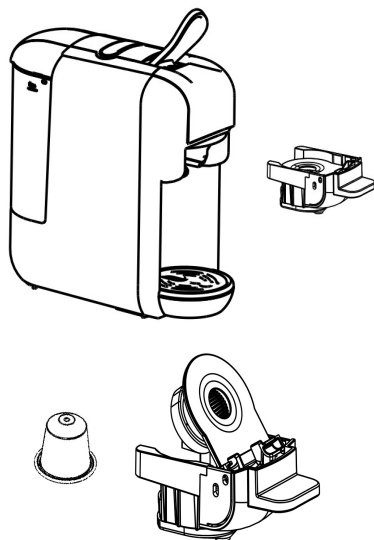
Note: la macchina è dotata, o comunque funziona, con differenti moduli per altrettanti tipi di capsula. Riferiamoci qui di seguito.



Ad es. per capsule Nespresso

1

- aprire la maniglia
- estrarre il modulo per capsule Nespresso
- inserire la capsula nel modulo
- chiudere il modulo e inserirlo nell'apposito alloggiamento
- chiudere la maniglia



- posizionare una tazza sotto l'erogatore e premere una sola volta il pulsante con la quantità desiderata
- il pulsante selezionato lampeggerà e la macchina inizierà ad erogare. L'erogazione si interromperà automaticamente quando raggiungerà il tempo di erogazione predefinito (25 secondi per espresso breve, 47 secondi per caffè lungo). L'impostazione predefinita può essere programmata – fare riferimento a "come programmare il tempo di infusione"

- sollevare la maniglia ed estrarre il modulo; conferire la capsula esausta nell'apposito contenitore

Note: una volta premuto il pulsante, il LED lampeggia per alcuni secondi e solo dopo inizia l'erogazione. Questo processo, assolutamente normale, è il riscaldamento della macchina.

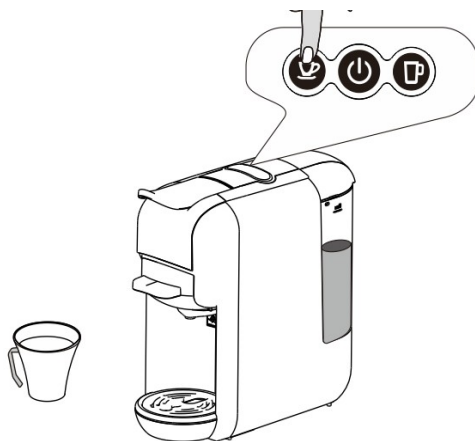
2



Note: ripetere la medesima operazione per tutti i moduli che andrete ad utilizzare. La procedura è la medesima che si tratti di moduli per capsule Dolce Gusto, Lavazza a Modo Mio, Cialde ESE, Caffè Americano Keurig K-cups, Caffè Macinato e altri sistemi simili.

Pulizia con detergente

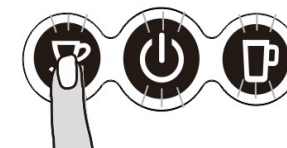
1. Con la macchina scollegata dalla presa di corrente, posizionare una tazza nell'apposito alloggiamento
2. Mettere del **detergente naturale** nel serbatoio dell'acqua, unitamente a dell'acqua
3. Premere e tener premuto il pulsante "tazza piccola", mentre si collega l'alimentazione
4. Il pulsante di accensione ed il pulsante della tazza piccola si illumineranno.
5. Premere il pulsante "tazza piccola" per avviare la pulizia. Il tempo suggerito di pulizia, è di circa 120 secondi; premere il pulsante "tazza piccola" per interrompere.



Impostazione del volume del caffè

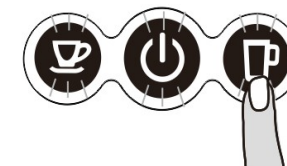
Regolazione del volume del pulsante "tazza piccola"

1. Posizionare la tazza sotto l'uscita del caffè
2. Premere il pulsante e tenerlo premuto. Rilasciarlo finché non si ottiene la lunghezza del caffè desiderato (Min:15 S - Max: 90 S)



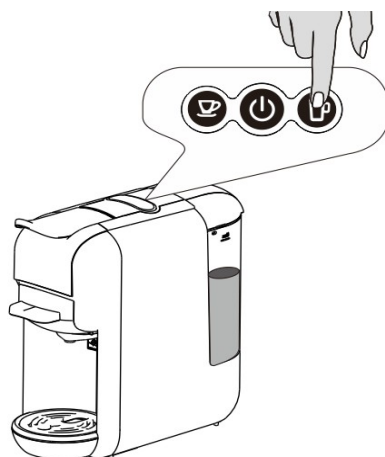
Regolazione del volume del pulsante "tazza grande"


1. Posizionare la tazza sotto l'uscita del caffè
2. Premere il pulsante e tenerlo premuto. Rilasciarlo finché non si ottiene la lunghezza del caffè desiderato (Min:15 S - Max: 90 S)



Ripristino impostazioni di fabbrica

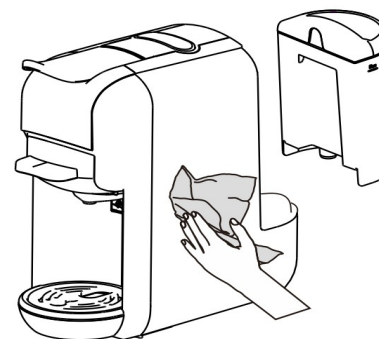
1. Con la macchina scollegata dalla presa di corrente, premere il pulsante "tazza grande"
2. Inserire la spina alla presa di corrente
3. L'indicatore luminoso dei pulsanti si illuminerà due volte. Questo significa che la macchina è tornata alle impostazioni predefinite di fabbrica



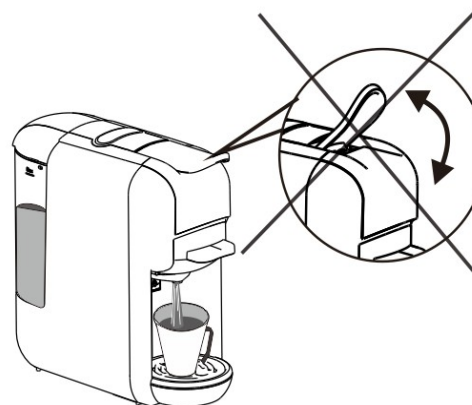
 **Rischio di shock elettrico fatale e di incendio. Mai immergere l'apparecchio o parti di esso in acqua. Assicurarsi di scollegare la macchina prima della pulizia. Non utilizzare detergenti aggressivi o solventi. Per la pulizia non utilizzare oggetti appuntiti, abrasivi o taglienti. Non mettere in lavastoviglie.**

Pulizia e Avvertenze 

Pulire ed asciugare con un panno o panno carta, umido e pulito. Pulire regolarmente anche l'erogatore del caffè. Rimontare tutte le parti accuratamente.



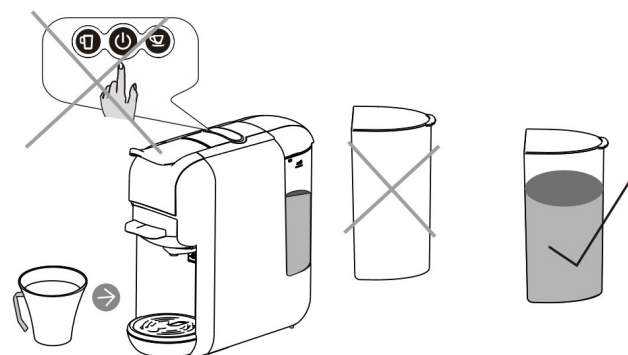
Divieto di aprire la maniglia durante l'erogazione



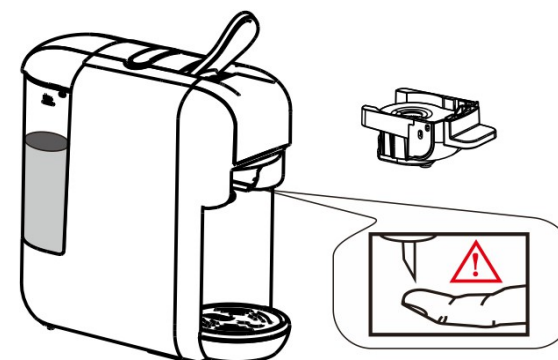
Mai gettare dell'acqua sulla macchina



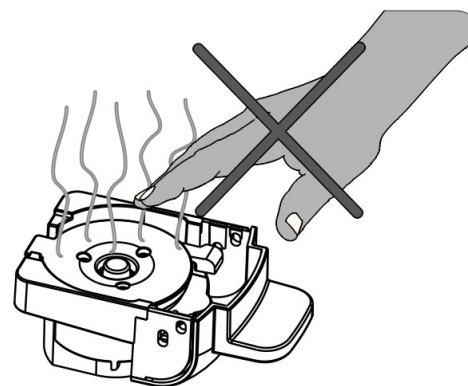
Prima di ogni erogazione, assicurarsi che ci siano non meno di 20 ml di acqua nel serbatoio



Una volta rimosso il modulo capsula, non mettere il dito o qualsiasi altra parte della mano al suo interno. Vi è un ago molto appuntito nella parte superiore. Prestare molta attenzione



Il modulo rimane molto caldo dopo l'erogazione.
Prestare attenzione, pericolo di scottature!



Modalità di risparmio energetico

La macchina entra automaticamente in modalità "risparmio energetico" quando rimane inattiva per 15 minuti. La retroilluminazione dei due pulsanti e l'indicatore di alimentazione si spegneranno.

In modalità di risparmio energetico, premere il pulsante di accensione e l'apparecchio inizierà a riscaldarsi. Le luci lampeggeranno e la macchina sarà pronta per erogare nuovamente quando i pulsanti saranno accesi in modo fisso.

Decalcificazione

Decalcificazione / Manutenzione

La quantità di calcare nell'acqua potabile varia a seconda della provenienza della stessa e le particelle che si depositano come residuo nella macchina possono ostruirne le tubazioni e causare danni.

Per evitare ciò, assicurati di decalcificare la macchina almeno dopo aver preparato 300-400 tazze di caffè o, anche, nel caso in cui l'erogazione si accorcia in modo significativo.

La decalcificazione deve essere eseguita correttamente per evitare danni. Quindi è essenziale seguire queste istruzioni.

1. Il danno causato da una decalcificazione errata o dalla mancata decalcificazione è non coperto da garanzia
2. Non pulire mai la macchina con l'aceto. Questo causa danni e conferisce al caffè un cattivo sapore
3. Acquistare un decalcificante disponibile in commercio (liquido decalcificante), diluito secondo le istruzioni del produttore
4. Assicurarsi che non ci siano capsule all'interno della macchina durante il procedimento di decalcificazione
5. Posizionare una tazza o ciotola capiente durante l'erogazione, per raccogliere i residui della decalcificazione espulsi ed il calcare
6. Riempire il serbatoio fino al massimo livello con acqua miscelata alla soluzione decalcificante, assicurandosi che la soluzione sia completamente sciolta
7. Premere il pulsante "tazza lunga" per far scorrere l'acqua decalcificante. Ripetere più volte per esaurire l'intera soluzione nel serbatoio
8. Ripetere la procedura solo con acqua (senza soluzione decalcificante) per lavare il circuito interno.

Dati tecnici

Tensione Nominale:	220-240V AC
Frequenza Nominale:	50/60Hz
Potenza Nominale:	1450W
N.W./G.W.:	2.5/3.4 kg circa
Pressione della Pompa:	Max. 19 Bars
Capacità del serbatoio dell'acqua:	0.6L
Dimensioni:	115mm(W)* 280mm(L) * 250mm(H)
Classe di Protezione:	I

Possibili problemi e risoluzioni rapide

PROBLEMA	CAUSA POSSIBILE	SOLUZIONE
Non viene erogato il caffè Il caffè non è caldo abbastanza	Il serbatoio dell'acqua è vuoto. - la tazza/mug è fredda. - accumulo di calcare nella macchina. - macchina fredda.	Riempire il serbatoio dell'acqua. - preriscaldare la tazza/mug. - decalcificare. - estrarre una prima tazza d'acqua (senza capsula), per riscaldare il circuito.
Acqua sul ripiano	- il serbatoio dell'acqua perde. - la vaschetta raccogli gocce è piena d'acqua.	- verificare che la valvola del serbatoio dell'acqua non sia bloccata. - vuotare la vaschetta raccogli gocce.
La maniglia non si chiude	Il modulo porta capsula non è posizionato correttamente	- spingere il modulo nella posizione corretta



Corretto smaltimento dell'apparecchio

Questo simbolo indica, in ogni Paese EU, che questo prodotto non deve essere smaltito con gli altri rifiuti domestici.

Per prevenire possibili danni all'ambiente o alla salute umana derivanti dallo smaltimento incontrollato dei rifiuti, riciclarli in modo responsabile per promuovere il riutilizzo sostenibile delle risorse materiali.

Per restituire il dispositivo usato, utilizzare i sistemi di restituzione e ritiro del servizio clienti o contatta il rivenditore presso il quale è stato acquistato il prodotto.

Tutti questi soggetti, possono anche suggerirti come smaltire correttamente questo prodotto in modo sicuro per l'ambiente.